



## FICHE TECHNIQUE

### Té mâle Sertigliss

Nomenclature de la fiche : FT13

Numéro de version : V1

Date de mise à jour : 27/10/14

#### REFERENCES

- TM212
- TM216
- TM220
- TM425
- TM1032



#### DESCRIPTION

Raccords métalliques à glissement en laiton, pour tubes en matériaux de synthèse en PEX ou PB. Dimensions : 12x1,1 - 16x1,5 - 20x1,9 et 25x2,3 (tubes de série S=5 selon ISO 4065).

#### CHAMPS D'APPLICATION

- **Classe 2** : 6 bars - Alimentation en eau chaude sanitaire (et en eau froide sanitaire 20 °C /10 bars)
- **Classe 4** : 6 bars - Radiateurs basse température, chauffage par le sol,
- **Classe 5** : 6 bars - Radiateurs haute température,
- **Classe « Eau glacée »** : 10 bars.

#### CARACTERISTIQUES TECHNIQUES

Les différents composants des raccords sont en laiton de décolletage ou de matricage de désignation respective CW614 ET CW617.

#### NORMES / CERTIFICATIONS

Avis Technique 14/14-1949



Avis  
technique



Certificat  
CSTBat



# FICHE TECHNIQUE

## Té mâle Sertigliss

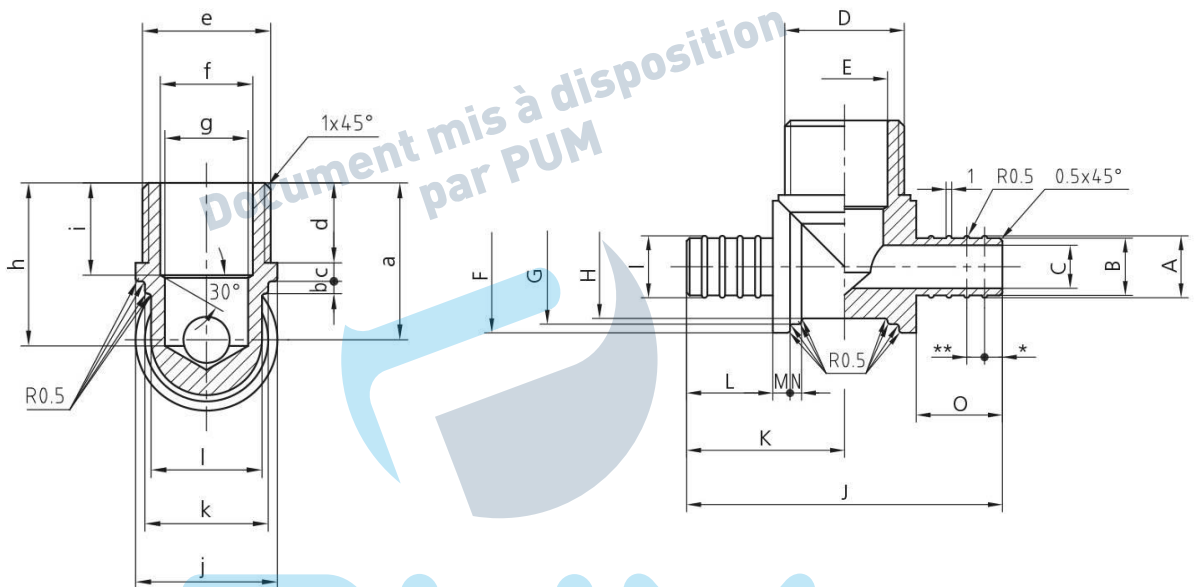
Nomenclature de la fiche : FT13  
 Numéro de version : V1  
 Date de mise à jour : 27/10/14

### MISE EN OEUVRE

Le principe d'assemblage consiste à comprimer le tube plastique entre un insert cannelé et une bague extérieure cylindrique non symétrique.

Les opérations d'évasement et de sertissage ne doivent être réalisées qu'à l'aide des outillages spécifiques proposés par le fabricant. La pince manuelle PINS est préconisée pour la réalisation de l'assemblage.

### PLANS



REF	a	b	c	d	e	f	g	h	i	j	k	l
TM212	25.5	2	3	13	G1/2"	Ø15	Ø13.5	26.5	15	Ø23	Ø20	Ø18
TM216	25.5	2	3	13	G1/2"	Ø15	Ø13.5	26.5	15	Ø23	Ø20	Ø18
TM220	25.5	2	3	13	G1/2"	Ø15	Ø13.5		15	Ø23	Ø20	Ø18
TM425	Ø29	3	3	13	G3/4"	Ø20	Ø17		15	Ø28	Ø25	Ø22
TM1032	34	5	4	16	G1"	Ø23	Ø23			Ø36	Ø32	Ø28

REF	A	B	C	D	E	F	G	H	I	J	K	L	M	N	O
TM212	Ø10.8	Ø10	Ø7.5	G/12"	Ø15	Ø23	Ø20	Ø18	Ø10.8	55	27.5	15	3	2	15
TM216	Ø14	Ø13	Ø10	G1/2"	Ø15	Ø23	Ø20	Ø18	Ø14	55	27.5	15	3	2	15
TM220	Ø17	Ø16	Ø13.5	G1/2"	Ø15	Ø23	Ø20	Ø18	Ø17	55	27.5	15	3	2	15
TM425	Ø21.5	Ø20.5	Ø17	G1/2"	Ø20	Ø28	Ø25		Ø21.5	74	37	21	3	3	21
TM1032	Ø27.8	Ø26.5	Ø23	G1/2"	Ø23	Ø36	Ø32		Ø27.8	84	42	24	4	5	24