



FICHE TECHNIQUE

Té inégal Sertipress

Nomenclature de la fiche : FT43

Numéro de version : V2

Date de mise à jour : 26/08/16

REFERENCES

- RT161212
- RT161612
- RT161216
- RT162016
- RT201212
- RT201216
- RT201220
- RT201616
- RT201620
- RT202016
- RT252025



DESCRIPTION

Raccords métalliques à sertir type radial en laiton, pour tubes en matériaux de synthèse en PEX ou PB. Dimensions : 12x1,1 – 16x1,5 – 20x1,9 et 25x2,3 (tubes de série S=5 selon ISO 4065)

CHAMPS D'APPLICATION

- **Classe 2** : 6 bars - Alimentation en eau chaude sanitaire (et en eau froide sanitaire 20 °C /10 bars)
- **Classe 4** : 6 bars - Radiateurs basse température, chauffage par le sol,
- **Classe 5** : 6 bars - Radiateurs haute température,
- **Classe « Eau glacée »** : 10 bars.

CARACTERISTIQUES TECHNIQUES

Les différents composants des raccords sont en laiton de décolletage ou de matricage de désignation respective CW614 ET CW617.

La douille de sertissage est en acier inoxydable.

NORMES / CERTIFICATIONS

Avis Technique 14/15-2135



Avis technique



Certificat CSTBat

MISE EN OEUVRE

Le principe d'assemblage consiste à comprimer le tube plastique entre un insert cannelé et une bague en acier inoxydable par déformation mécanique à l'aide d'une pince à sertir et d'un jeu de mâchoires.

Les opérations d'évasement et de sertissage ne doivent être réalisées qu'à l'aide des outillages spécifiques. Les sertisseuses électro-hydrauliques PINPFL ou PINK et leurs accessoires sont préconisées pour la réalisation de l'assemblage.

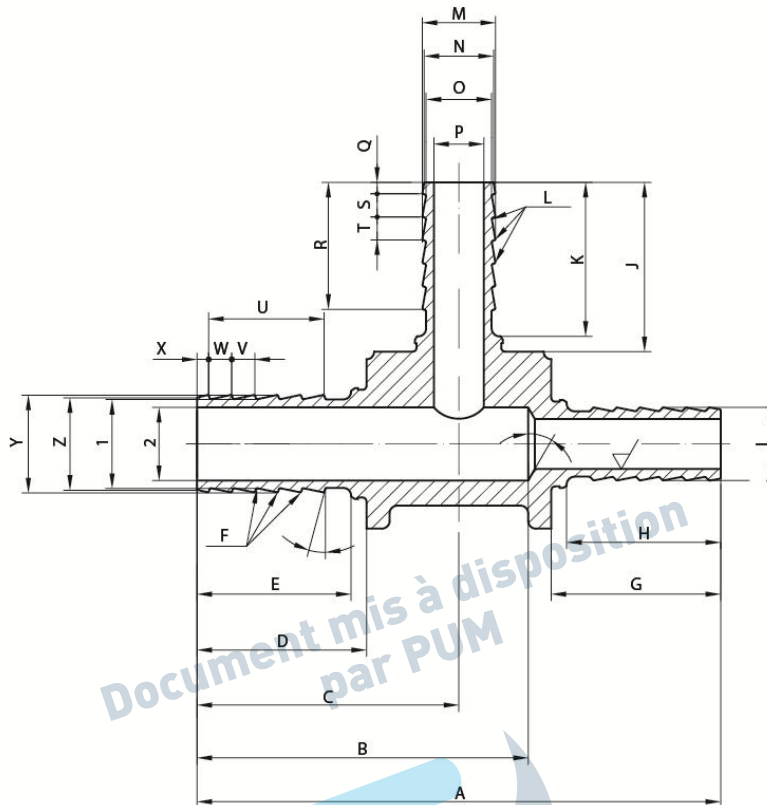


FICHE TECHNIQUE

Té inégal Sertipress

Nomenclature de la fiche : FT43
 Numéro de version : V2
 Date de mise à jour : 26/08/16

PLANS



REF	A	B	C	D	E	F	G	H	I	J	K	L	M	N
RT161212	68	43	34	22	20	R0.2	22	20	Ø9.6	22	20	R0.2	Ø9.6	Ø9
RT161612	68	43	34	22	20	R0.2	22	20	Ø9.6	22	20	R0.2	Ø12.7	Ø9.5
RT161216	68	43	34	22	20	R0.2	22	20	Ø12.7	22	20	R0.2	Ø9.6	Ø9
RT162016	68	43	34	22	20	R0.2	22	20	Ø12.7	22	20	R0.2	Ø15.9	Ø15
RT201212	68	43	34	22	20	R0.2	22	20	Ø9.6	22	20	R0.2	Ø9.6	Ø9
RT201216	68	43	34	22	20	R0.2	22	20	Ø12.7	22	20	R0.2	Ø9.6	Ø9
RT201220	68	43	34	22	20	R0.2	22	20	Ø15.9	22	20	R0.2	Ø9.6	Ø9
RT201616	68	43	34	22	20	R0.2	22	20	Ø12.7	22	20	R0.2	Ø12.7	Ø12
RT201620	70	46	35	22	20	R0.2	22	20	Ø15.9	22	20	R0.2	Ø12.7	Ø12
RT202016	70	46	35	22	20	R0.2	22	20	Ø12.7	22	20	R0.2	Ø15.9	Ø15
RT252025	76		38	22.5	20	R0.2	22.5	20	Ø19.95	22	20	R0.2	Ø15.9	Ø15

REF	O	P	Q	R	S	T	U	V	W	X	Y	Z	1	2
RT161212	Ø8.5	Ø6.5	1.5	15	3	3	15	3	3	1.5	Ø12.7	Ø12	Ø11.5	Ø9.5
RT161612	Ø11.5	Ø9.5	1.5	15	3	3	15	3	3	1.5	Ø12.7	Ø12	Ø11.5	Ø9.5
RT161216	Ø8.5	Ø6.5	1.5	15	3	3	15	3	3	1.5	Ø12.7	Ø12	Ø11.5	Ø9.5
RT162016	Ø14.5	Ø12	1.5	15	3	3	15	3	3	1.5	Ø12.7	Ø12	Ø11.5	Ø9.5
RT201212	Ø8.5	Ø6.5	1.5	15	3	3	15	3	3	1.5	Ø15.9	Ø15	Ø14.5	Ø12
RT201216	Ø8.5	Ø6.5	1.5	15	3	3	15	3	3	1.5	Ø15.9	Ø15	Ø14.5	Ø12
RT201220	Ø8.5	Ø6.5	1.5	15	3	3	15	3	3	1.5	Ø15.9	Ø15	Ø14.5	Ø12
RT201616	Ø11.5	Ø9.5	1.5	15	3	3	15	3	3	1.5	Ø15.9	Ø15	Ø14.5	Ø12
RT201620	Ø11.5	Ø9.5	1.5	15	3	3	15	3	3	1.5	Ø15.9	Ø15	Ø14.5	Ø12
RT202016	Ø14.5	Ø12	1.5	15	3	3	15	3	3	1.5	Ø15.9	Ø15	Ø14.5	Ø12
RT252025	Ø14.5	Ø12	1.5	15	3	3	14	3.5	3.5	1.5	Ø19.95	Ø18.5	Ø18.2	Ø15