



FICHE TECHNIQUE

Té femelle Sertipress

Nomenclature de la fiche : FT44
Numéro de version : V2
Date de mise à jour : 26/08/16

REFERENCES

- RTF212
- RTF216
- RTF220



DESCRIPTION

Raccords métalliques à sertir type radial en laiton, pour tubes en matériaux de synthèse en PEX ou PB. Dimensions : 12x1,1 – 16x1,5 – 20x1,9 et 25x2,3 (tubes de série S=5 selon ISO 4065)

CHAMPS D'APPLICATION

- **Classe 2** : 6 bars - Alimentation en eau chaude sanitaire (et en eau froide sanitaire 20 °C /10 bars)
- **Classe 4** : 6 bars - Radiateurs basse température, chauffage par le sol,
- **Classe 5** : 6 bars - Radiateurs haute température,
- **Classe « Eau glacée »** : 10 bars.

CARACTERISTIQUES TECHNIQUES

Les différents composants des raccords sont en laiton de décolletage ou de matricage de désignation respective CW614 ET CW617.

La douille de sertissage est en acier inoxydable.

NORMES / CERTIFICATIONS

Avis Technique 14/15-2135



Avis
technique



Certificat
CSTBat



FICHE TECHNIQUE

Té femelle Sertipress

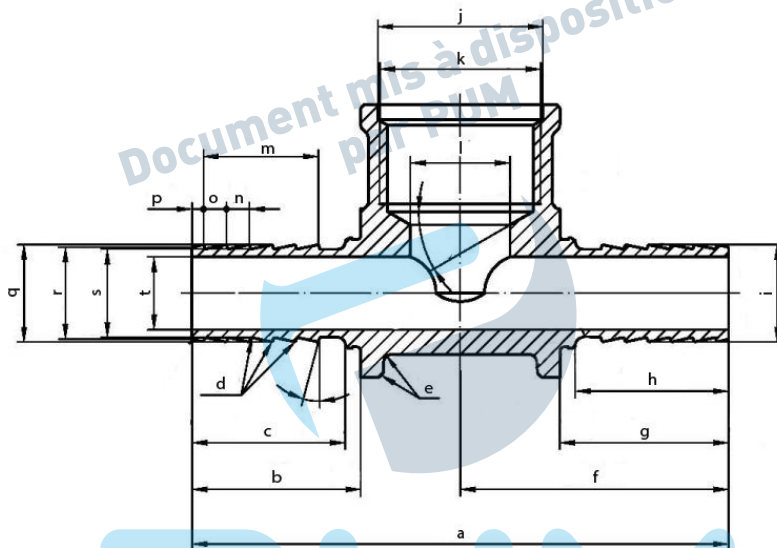
Nomenclature de la fiche : FT44
 Numéro de version : V2
 Date de mise à jour : 26/08/16

MISE EN OEUVRE

Le principe d'assemblage consiste à comprimer le tube plastique entre un insert cannelé et une bague en acier inoxydable par déformation mécanique à l'aide d'une pince à sertir et d'un jeu de mâchoires.

Les opérations d'évasement et de sertissage ne doivent être réalisées qu'à l'aide des outillages spécifiques. Les sertisseuses électro-hydrauliques PINPFL ou PINK et leurs accessoires sont préconisées pour la réalisation de l'assemblage.

PLANS



REF	a	b	c	d	e	f	g	h	i	j	k	l	m	n	o	p	q	r	s	t
RTF212	70	22	20	R0.2	R1	35	22	20	Ø9.6	Ø21.5	G1/2"	Ø12	15	3	3	1.5	Ø9.6	Ø9	Ø8.5	Ø6.5
RTF216	70	22	20	R0.2	R1	35	22	20	Ø12.7	Ø21.5	G1/2"	Ø12	15	3	3	1.5	Ø12.7	Ø12	Ø11.5	Ø9.5
RTF220	70	22	20	R0.2	R1	35	22	20	Ø15.9	Ø21.5	G1/2"	Ø12	15	3	3	1.5	Ø15.9	Ø15	Ø14.5	Ø12

REF	A	B	C	D	E	F	G
RTF212	Ø16	24	16	2	G1/2"	14	13
RTF216	Ø16	24	16	2	G1/2"	14	13
RTF220	Ø16	24	16	2	G1/2"	14	13

