



## FICHE TECHNIQUE

### Femelle fixe Sertipress

Nomenclature de la fiche : FT31  
Numéro de version : V2  
Date de mise à jour : 26/08/16

#### REFERENCES

- RF812
- RF816
- RF212
- RF216
- RF220
- RF416
- RF420
- RF425



#### DESCRIPTION

Raccords métalliques à sertir type radial en laiton, pour tubes en matériaux de synthèse en PEX ou PB. Dimensions : 12x1,1 – 16x1,5 – 20x1,9 et 25x2,3 (tubes de série S=5 selon ISO 4065)

#### CHAMPS D'APPLICATION

- **Classe 2** : 6 bars - Alimentation en eau chaude sanitaire (et en eau froide sanitaire 20 °C /10 bars)
- **Classe 4** : 6 bars - Radiateurs basse température, chauffage par le sol,
- **Classe 5** : 6 bars - Radiateurs haute température,
- **Classe « Eau glacée »** : 10 bars.

#### CARACTERISTIQUES TECHNIQUES

Les différents composants des raccords sont en laiton de décolletage ou de matricage de désignation respective CW614 ET CW617.

La douille de sertissage est en acier inoxydable.

#### NORMES / CERTIFICATIONS

Avis Technique 14/15-2135



Avis  
technique



Certificat  
CSTBat



# FICHE TECHNIQUE

## Femelle fixe Sertipress

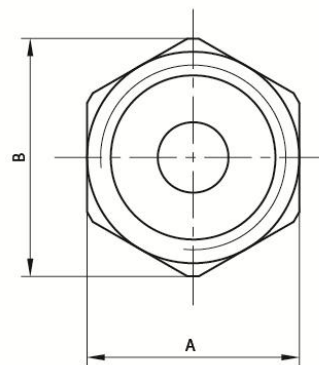
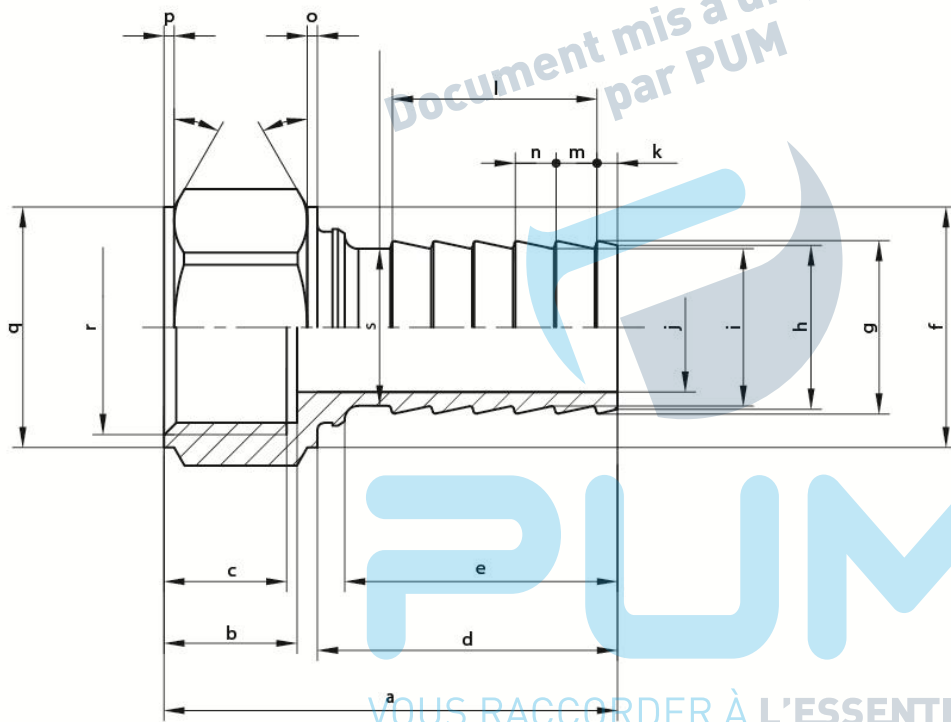
Nomenclature de la fiche : FT31  
 Numéro de version : V2  
 Date de mise à jour : 26/08/16

### MISE EN OEUVRE

Le principe d'assemblage consiste à comprimer le tube plastique entre un insert cannelé et une bague en acier inoxydable par déformation mécanique à l'aide d'une pince à sertir et d'un jeu de mâchoires.

Les opérations d'évasement et de sertissage ne doivent être réalisées qu'à l'aide des outillages spécifiques. Les sertisseuses électro-hydrauliques PINPFL ou PINK et leurs accessoires sont préconisées pour la réalisation de l'assemblage.

### PLANS



REF	A	B
RF812	19	Ø21.5
RF816	19	Ø21.5
RF212	24	Ø27
RF216	24	Ø27
RF220	24	Ø27
RF416	30	Ø33
RF420	30	Ø33
RF425	30	Ø33

VOUS RACCORDER À L'ESSENTIEL

REF	a	b	c	d	e	f	g	h	i	j	k	l	m	n	o	p	q	r
RF812	34	10	8.5	22	20	Ø18.5	Ø9.6	Ø9	Ø8.5	Ø6.5	1.5	15	3	3	1	1	Ø18.5	G3/8"
RF816	34	10	8.5	22	20	Ø18.5	Ø12.7	Ø12	Ø11.5	Ø9.5	1.5	15	3	3	1	1	Ø18.5	G3/8"
RF212	37	13	12	22	20	Ø23.5	Ø9.6	Ø9	Ø8.5	Ø6.5	1.5	15	3	3	1	1	Ø23.5	G1/2"
RF216	37	13	12	22	20	Ø23.5	Ø12.7	Ø12	Ø11.5	Ø9.5	1.5	15	3	3	1	1	Ø23.5	G1/2"
RF220	37	13	12	22	20	Ø23.5	Ø15.9	Ø15	Ø14.5	Ø9.5	1.5	15	3	3	1	1	Ø23.5	G1/2"
RF416	35	10.5	9	22	20	Ø30	Ø12.7	Ø12	Ø11.5	Ø9.5	1.5	15	3	3	-	-	Ø23.5	G1/2"
RF420	35	10.5	9	22	20	Ø30	Ø15.9	Ø15	Ø14.5	Ø12	1.5	15	3	3	-	-	Ø30	G3/4"
RF425	35.5	10.5	9	22.5	20	Ø30	Ø19.95	-	Ø18.2	Ø15	1.5	14	3.5	3.5	-	-	Ø30	G3/4"