



FICHE TECHNIQUE

Nomenclature de la fiche : FT35
Numéro de version : V2
Date de mise à jour : 26/08/16

Coude à applique long Sertipress

REFERENCES

- RCAL212
- RCAL216
- RCAL220



DESCRIPTION

Raccords métalliques à sertir type radial en laiton, pour tubes en matériaux de synthèse en PEX ou PB. Dimensions : 12x1,1 – 16x1,5 – 20x1,9 et 25x2,3 (tubes de série S=5 selon ISO 4065)

CHAMPS D'APPLICATION

- **Classe 2** : 6 bars - Alimentation en eau chaude sanitaire (et en eau froide sanitaire 20 °C /10 bars)
- **Classe 4** : 6 bars - Radiateurs basse température, chauffage par le sol,
- **Classe 5** : 6 bars - Radiateurs haute température,
- **Classe « Eau glacée »** : 10 bars.

CARACTERISTIQUES TECHNIQUES

Les différents composants des raccords sont en laiton de décolletage ou de matricage de désignation respective CW614 ET CW617.

La douille de sertissage est en acier inoxydable.

NORMES / CERTIFICATIONS

Avis Technique 14/15-2135



Avis
technique



Certificat
CSTBat

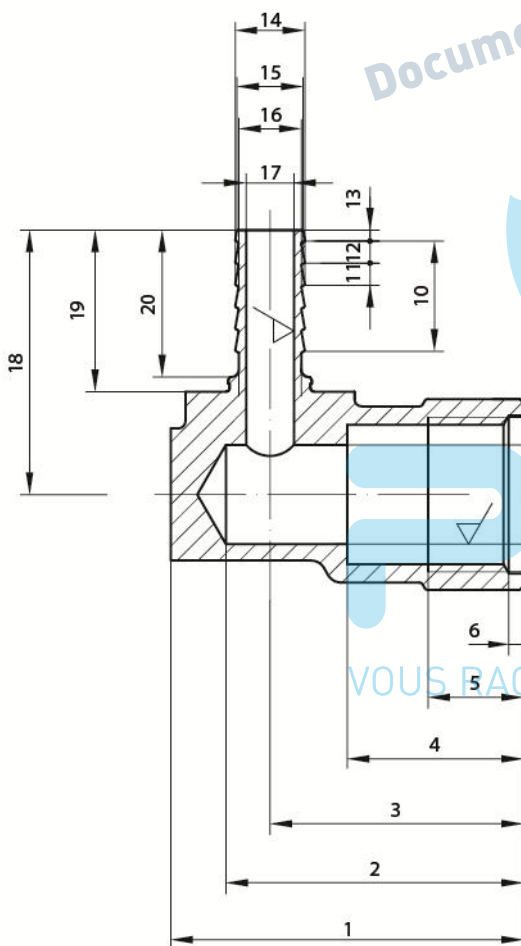
Coude à applique long Sertipress

MISE EN OEUVRE

Le principe d'assemblage consiste à comprimer le tube plastique entre un insert cannelé et une bague en acier inoxydable par déformation mécanique à l'aide d'une pince à sertir et d'un jeu de mâchoires.

Les opérations d'évasement et de sertissage ne doivent être réalisées qu'à l'aide des outillages spécifiques. Les sertisseuses électro-hydrauliques PINPFL ou PINK et leurs accessoires sont préconisées pour la réalisation de l'assemblage.

PLANS



Document mis à disposition
par PUM

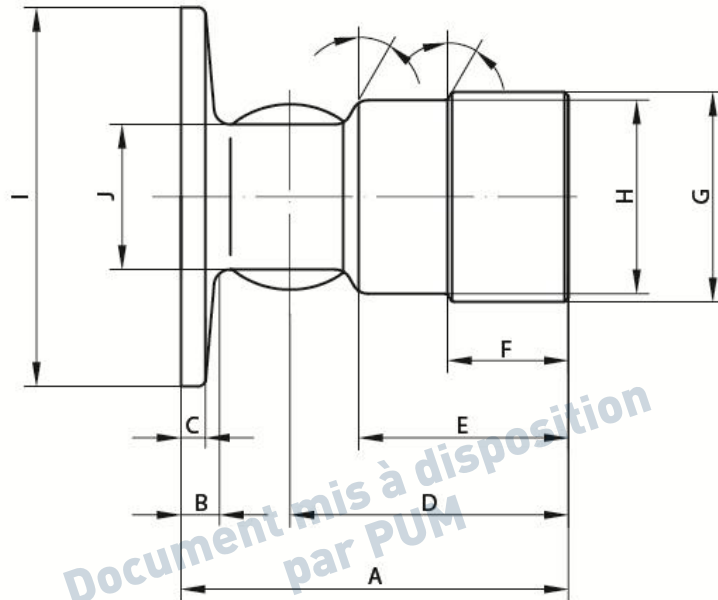
	RCAL212	RCAL216	RCAL220
1	48	48	48
2	40	40	41
3	34	34	34
4	24	24	24
5	13	13	13
6	2	2	2
7	Ø21.5	Ø21.5	Ø21.5
8	G1/2"	G1/2"	G1/2"
9	Ø13.5	Ø13.5	Ø13.5
10	15	15	15
11	3	3	3
12	3	3	3
13	1.5	1.5	1.5
14	Ø9.6	Ø12.7	Ø15.9
15	Ø9	Ø12	Ø14.5
16	Ø8.5	Ø11.5	
17	Ø6.5	Ø9.5	Ø12
18	36	36	
19	22	22	20
20	20	20	15



FICHE TECHNIQUE

Nomenclature de la fiche : FT35
 Numéro de version : V2
 Date de mise à jour : 26/08/16

Coude à applique long Sertipress



Document mis à disposition par PUM

REF	A	B	C	D	E	F	G	H	I	J
RCA212	48	4	3	34	25	13	Ø26	Ø24	47	Ø18
RCA216	48	4	3	34	25	13	Ø26	Ø24	47	Ø18
RCA220	48	4	3	34	25	13	Ø26	Ø24	47	Ø18



VOUS RACCORDER À L'ESSENTIEL

REF	a	b	c	d	e	f
RCA212	36	Ø18	Ø18	Ø23	22	3
RCA216	36	Ø18	Ø18	Ø23	22	3
RCA220	36	Ø18	Ø18	Ø23	22	3

