



FICHE TECHNIQUE

Nomenclature de la fiche : FT20

Numéro de version : V1

Date de mise à jour : 30/09/14

Coude à applique court Sertigliss

REFERENCES

- CA212
- CA216
- CA220



DESCRIPTION

Raccords métalliques à glissement en laiton, pour tubes en matériaux de synthèse en PEX ou PB. Dimensions : 12x1,1 - 16x1,5 - 20x1,9 (tubes de série S=5 selon ISO 4065).

CHAMPS D'APPLICATION

- **Classe 2** : 6 bars - Alimentation en eau chaude sanitaire (et en eau froide sanitaire 20 °C /10 bars),
- **Classe 4** : 6 bars - Radiateurs basse température, chauffage par le sol,
- **Classe 5** : 6 bars - Radiateurs haute température,
- **Classe « Eau glacée »** : 10 bars

CARACTERISTIQUES TECHNIQUES

Les différents composants des raccords sont en laiton de décolletage ou de matriçage de désignation respective CW614 ET CW617.

NORMES / CERTIFICATIONS

Avis Technique 14/14-1949



Avis
technique



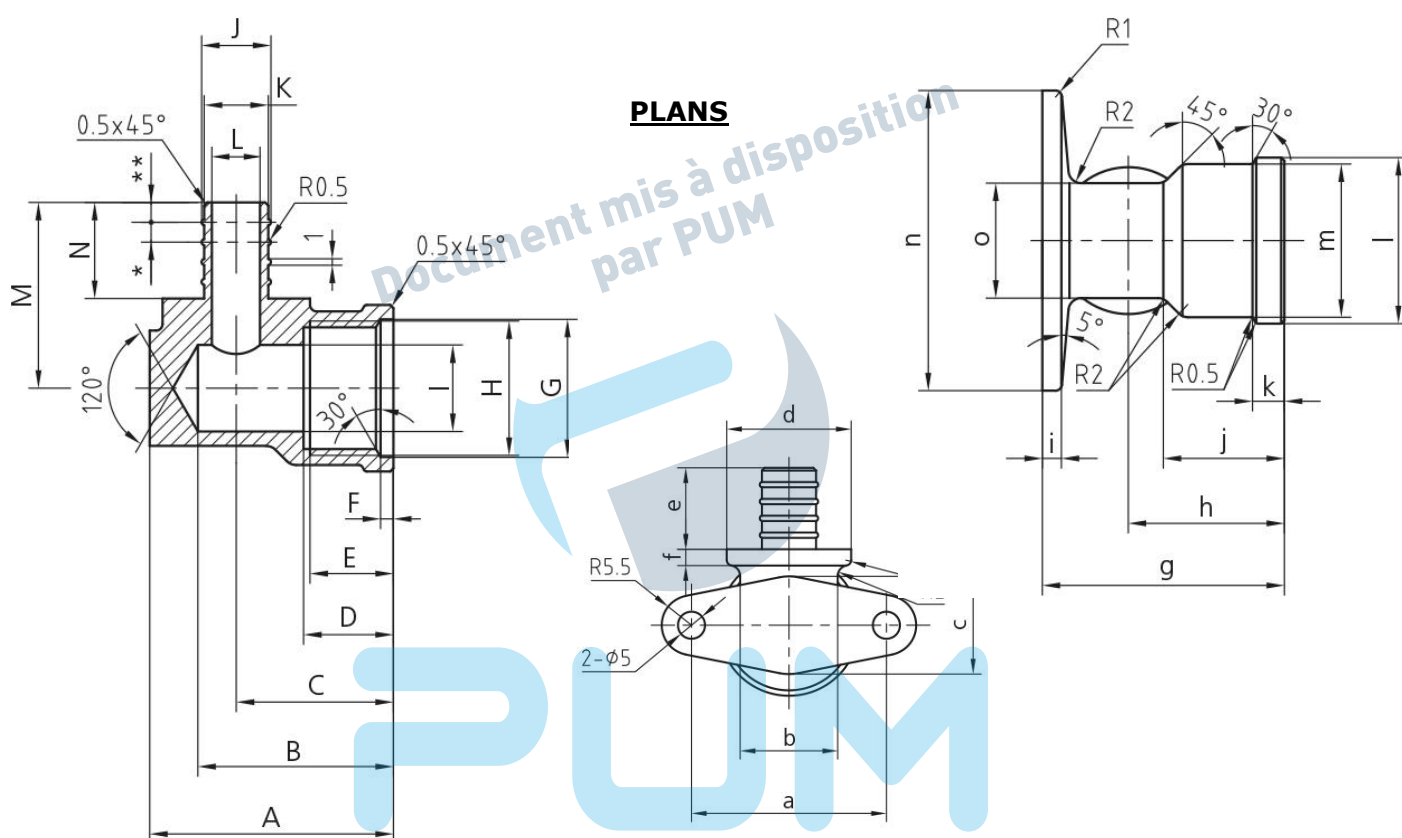
Certificat
CSTBat

Coude à applique court Sertigliss

MISE EN OEUVRE

Le principe d'assemblage consiste à comprimer le tube plastique entre un insert cannelé et une bague extérieure cylindrique non symétrique.

Les opérations d'évasement et de sertissage ne doivent être réalisées qu'à l'aide des outillages spécifiques proposés par le fabricant. La pince manuelle PINS est préconisée pour la réalisation de l'assemblage.



REF	A	B	C	D	E	F	G	H	I	J	K	L	M	N
CA212	38	30.5	24.5	14	13	2	Ø21.5	G1/2"	Ø13.5	Ø10.8	Ø10	Ø7.5	29	15
CA216	38	30.5	24.5	14	13	2	Ø21.5	G1/2"	Ø13.5	Ø14	Ø13	Ø10	29	15
CA220	38	30.5	24.5	14	13	2	Ø21.5	G1/2"	Ø13.5	Ø17	Ø16	Ø13.5	29	15

REF	a	b	c	d	e	f	g	h	i	j	k	l	m	n	o
CA212	36	Ø18	Ø18	Ø23	15	3	38	24.5	3	19	5	Ø26	Ø24	47	Ø18
CA216	36	Ø18	Ø18	Ø23	15	3	38	24.5	3	19	5	Ø26	Ø24	47	Ø18
CA220	36	Ø18	Ø18	Ø23	15	3	38	24.5	3	19	5	Ø26	Ø24	47	Ø18