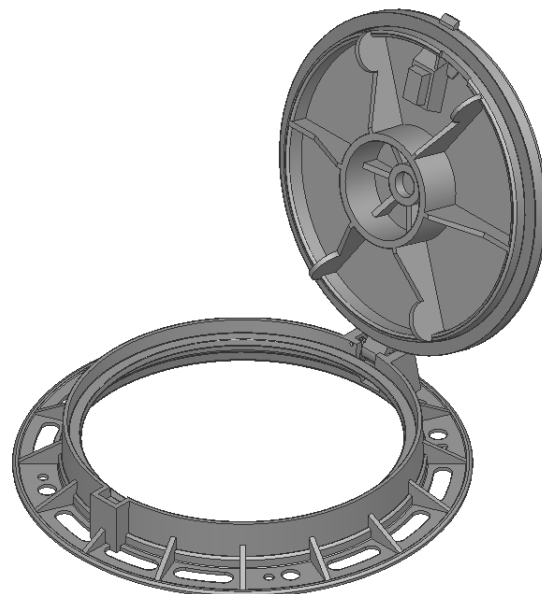
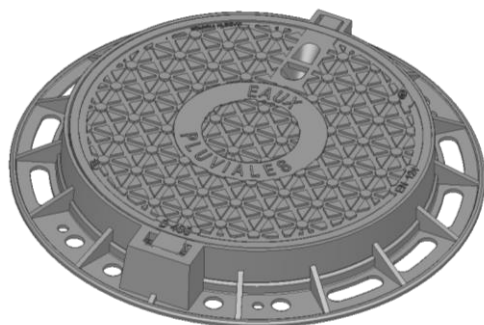




**FONDERIES  
DECHAUMONT**

www.fonderies-dechaumont.com

## REGARD MEDITERRANEE EXPLOITATION D400



**MATIERE :**

Fonte EN – GJS – 500 – 7

**RETEMENT :**

Revêtement provisoire de peinture hydrodiluable

**CARACTERISTIQUES :**

Tampon articulé avec charnière  
Auto – nettoyante  
Joint néoprène noir

**MARQUAGE et LOGO :**

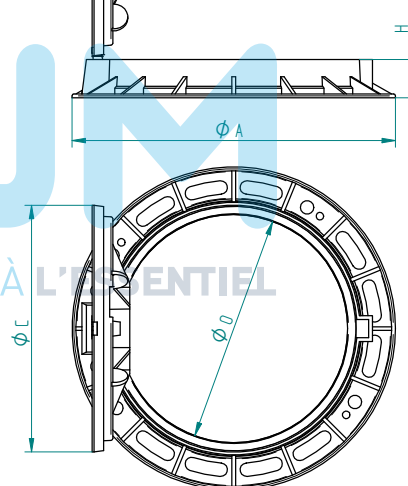
EAUX PLUVIALES



**OPTIONS :**

GAMME PROTECT :

Système de sécurité par vis, loquet...,  
vis inviolable brevet RdO alpha  
- Trou de ventilation d.30mm  
- Assistance vérins mécaniques inox  
Béquille de sécurité inox

| CODE     | Ø A | Ø C | H   | Ø O |
|----------|-----|-----|-----|-----|
| 01066590 | 850 | 645 | 100 | 600 |



|                    |  |  |   |           |            |
|--------------------|--|--|---|-----------|------------|
| Voirie<br>01066160 | <br>Marque NF-voirie<br>Certifie la conformité au<br>référentiel<br>NF-110<br>Accessible sur :<br>www.marque-nf.com | Résistance : 400KN<br>Selon la Norme EN 124<br>Tolérance Dimensionnelle :<br>ISO 8082-3 DCTG12 | <br>KITEMARK<br>Accessible sur :<br>www.bsigroup.com/engb/productdirectory | INDICE    | 1          |
|                    |  |  |   | DATE      | 30/01/2018 |
|                    |  |  |   | REDACTEUR | AT         |
|                    |  |  |   | VISA      | BT         |

Les caractéristiques de cette fiche technique sont données à titre indicatif sans valeur contractuelle, nous nous réservons le droit de les modifier dans le cadre de notre démarche d'évolution continue.