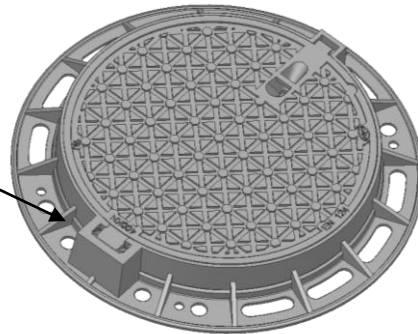
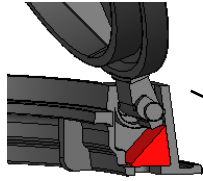




REGARD MEDITERRANEE EXPLOITATION D400

FONDERIES
DECHAUMONT

www.fonderies-dechaumont.com



A L'ouverture Du Tampon Les Gravats Ou Autre Déchets Sont Poussés Vers Le Trou De Dégagement

MATIERE :

Fonte EN – GJS – 500 – 7

RETEMENT :

Revêtement provisoire de peinture hydrodiluable

CARACTERISTIQUES :

Tampon articulé avec charnière
Auto – nettoyante
Joint néoprène noir

MARQUAGE et LOGO :

A la demande

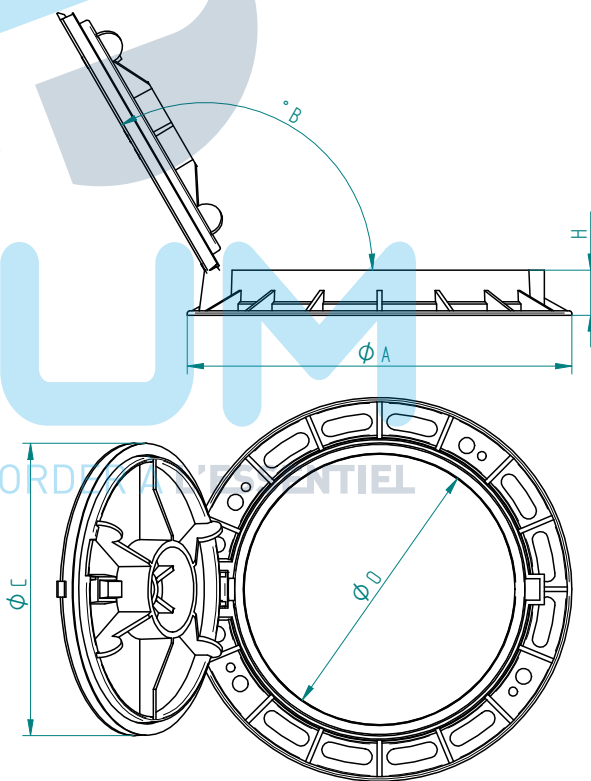
OPTIONS :

GAMME PROTECT :

Système de sécurité par vis, loquet,
Vis inviolable brevet RdO alpha
Ou autres systèmes à la demande
- perçage d.30mm
- Assistance vérins mécaniques inox
Béquille de sécurité inox

CODE	Ø A	° B	Ø C	H	Ø O
01066160	850	>110°	645	100	600

Document mis à disposition par PUM



VOUS RACCORDEZ UN EQUIPEMENT ESSENTIEL

Voirie	Marque NF-voirie Certifiée la conformité au référentiel NF-110 Accessible sur : www.marque-nf.com	Resistance : 400KN Selon la Norme EN 124 Tolérance Dimensionnelle : ISO 8082-3 DCTG12	KITEMARK Accessible sur : www.bsigroup.com/engb/productivity	INDICE	1
				DATE	20/02/2018
				REDACTEUR	AT
				VISA	BT

Les caractéristiques de cette fiche technique sont données à titre indicatif sans valeur contractuelle, nous nous réservons le droit de les modifier dans le cadre de notre démarche d'évolution continue.