

Série MICRO 10

Stations de relevage des eaux usées chargées, à enterrer, 2 pompes, conçues selon la norme NF EN 12050-1.

Utilisent les électropompes série DX ou 3045-3057. Idéales quand les eaux usées doivent être évacuées vers des réseaux d'égout situés à un niveau supérieur au bassin de collecte ou en l'absence d'écoulement par gravité.

Versions disponibles :

MICRO 10 1300 cuve hauteur 1300.

MICRO 10 2000 cuve hauteur 2000.

Caractéristiques techniques

Débit : jusqu'à 48,6 m³/h

Hauteur manométrique : jusqu'à 25 m

Alimentation : triphasée et monophasée
50 Hz

Puissance : de 0,75 à 1,7 kW

Température du liquide pompé : de 0°C à +35°C (avec pompe totalement immergée)

Liquides contenant des solides en suspension : jusqu'à 50 mm

Isolation : classe B

Protection : IP68

Longueur câble : 10 m de câble

Type de pompe : pompe DX ou 3045-3057

Capacité cuve : 1200 ou 1900 l

Matériaux

Cuve : polyéthylène

Tuyauterie & vanne : P.V.C.

Clapet : fonte

Pied d'assise : fonte peinture époxy

Barres de guidage : inox

Joint : caoutchouc

Applications

Relevage des eaux usées (W.C. inclus) en provenance d'une résidence collective ou de locaux commerciaux

Equipements

- 2 pompes DX ou 3045 ou 3057,
- 3 régulateurs de niveau NF5 avec 10 m de câble,
- 1 tuyauterie de refoulement Ø 2" avec clapet A/R, vanne d'isolement et raccord fileté,
- 5 presse-étoupe pour passage des câbles de pompes et des régulateurs,
- 1 joint pour l'arrivée DN160 à percer,
- 2 pieds d'assise inclinés DN50 avec barres de guidage, chaînes et manilles,
- 1 coffret électrique,
- 1 cuve avec couvercle à visser avec serrure, oreilles de levage, renfort de fond et système d'ancrage.

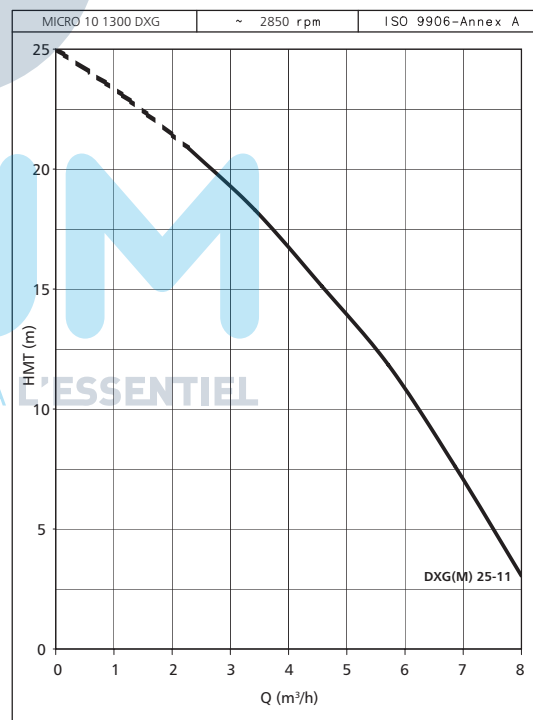
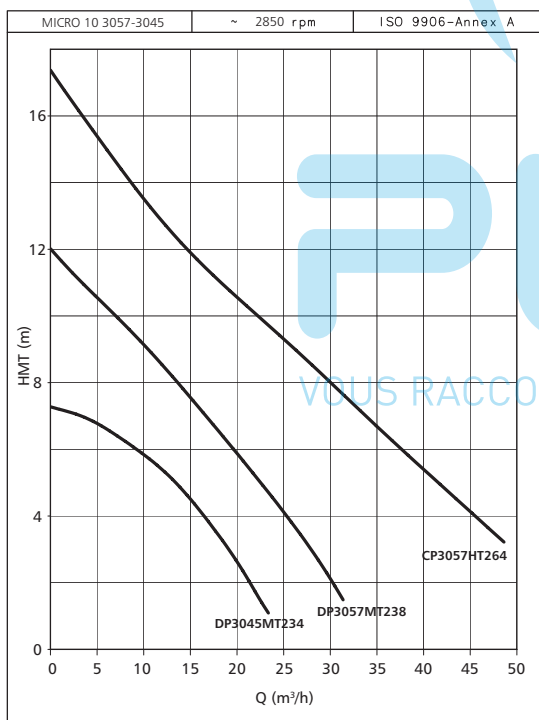
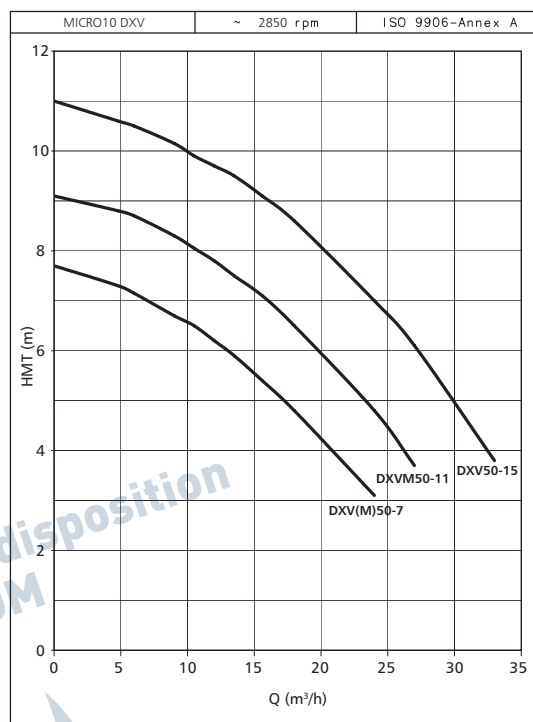
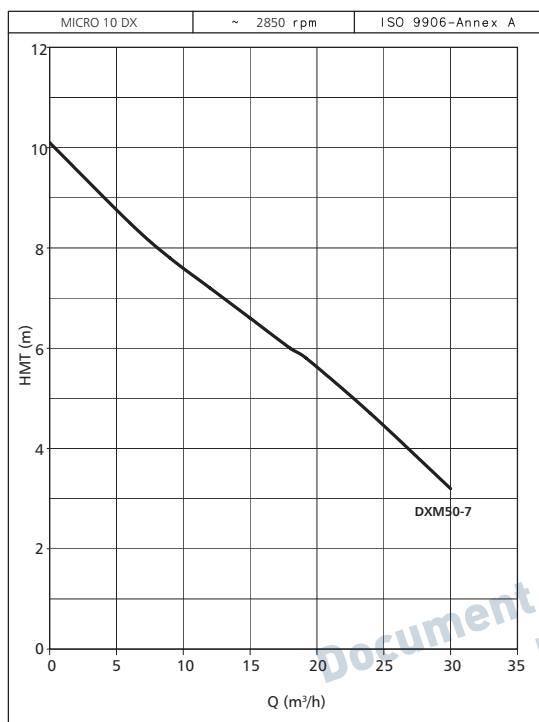
Sur demande

- 1 rehausse 350 mm.



SÉRIE MICRO 10

Caractéristiques de fonctionnement à 50 Hz



Les performances sont valables pour des liquides ayant une densité $\rho = 1.0 \text{ kg/dm}^3$ et une viscosité cinématique $\nu = 1 \text{ mm}^2/\text{s}$.

SÉRIE MICRO 10

Tableau des performances hydrauliques

TYPE POMPE	PUISSANCE NOMINALE		Q = DÉBIT												
			l/min	0	100	150	200	250	300	400	450	500	550	600	700
	kW	CV	m ³ /h	0	6	9	12	15	18	24	27	30	33	36	42
H = HAUTEUR D'ÉLEVATION TOTALE EN MÈTRES DE COLONNE D'EAU															
DXM50-7	0,75	1	10,1	8,5	7,8	7,2	6,6	6,0	4,7	4,0	3,2	-	-	-	-
DXV(M)50-7	0,75	1	7,7	7,1	6,7	6,2	5,6	4,8	3,1	-	-	-	-	-	-
DXVM 50-11	1,1	1,5	9,1	8,6	8,3	7,8	7,2	6,5	4,8	3,7	-	-	-	-	-
DXV 50-15	1,5	2	11,0	10,5	10,2	9,7	9,2	8,6	7,0	6,1	5,0	3,8	-	-	-
CP3057HT264 MONO	1,5	2	17,3	14,9	13,8	12,7	11,8	10,9	9,4	8,7	7,9	7,1	6,3	4,8	3,3
DP3045MT234 MONO	0,75	1	7,3	6,8	6,1	5,4	4,5	3,3	0,8						
DP3057MT238 MONO	1,5	2	12,0	10,3	9,4	8,5	7,6	6,6	4,5	3,4	2,1				

Les performances déclarées sont valables pour des liquides ayant une densité $\rho = 1,0 \text{ kg/dm}^3$ et une viscosité cinématique $\nu = 1 \text{ mm}^2/\text{s}$.

Tableau des données électriques

TYPE POMPE MONOPHASÉE	PUISSANCE NOMINALE kW	COURANT ABSORBÉ* 220-240 V A	CONDENSATEUR mF/450 V	TYPE POMPE TRIPHASÉE	PUISSANCE NOMINALE kW	COURANT ABSORBÉ 220-240 V** A	COURANT ABSORBÉ* 380-415 V A
DXVM50-11	0,75	5,88	22	DXV50-15	1,5	6,22	3,59
DXVM 50-11	1,1	6,11	30		-	-	-
CP3057HT264	1,5	8,9	40		-	-	-
DP3045MT234	0,75	4,2	14		-	-	-
DP3057MT238	1,5	8,9	40		-	-	-

*Valeurs maximales pour la plage de fonctionnement

**Bobinage moteur 230V sur demande

SÉRIE MICRO 7 TER 1000

Tableau des performances hydrauliques

TYPE POMPE	PUISSANCE NOMINALE		Q = DÉBIT												
			l/min	0	15	30	40	50	60	70	80	90	100	110	
	kW	CV	m ³ /h	0	0,9	1,8	2,4	3	3,6	4,2	4,8	5,4	6	6,6	
H = HAUTEUR D'ÉLEVATION TOTALE EN MÈTRES DE COLONNE D'EAU															
DXG(M) 25-11	1,1	1,5	25,0	23,5	21,7	20,5	19,3	18,0	16,6	15,2	13,5	11,7	9,5		

Les performances déclarées sont valables pour des liquides ayant une densité $\rho = 1,0 \text{ kg/dm}^3$ et une viscosité cinématique $\nu = 1 \text{ mm}^2/\text{s}$.

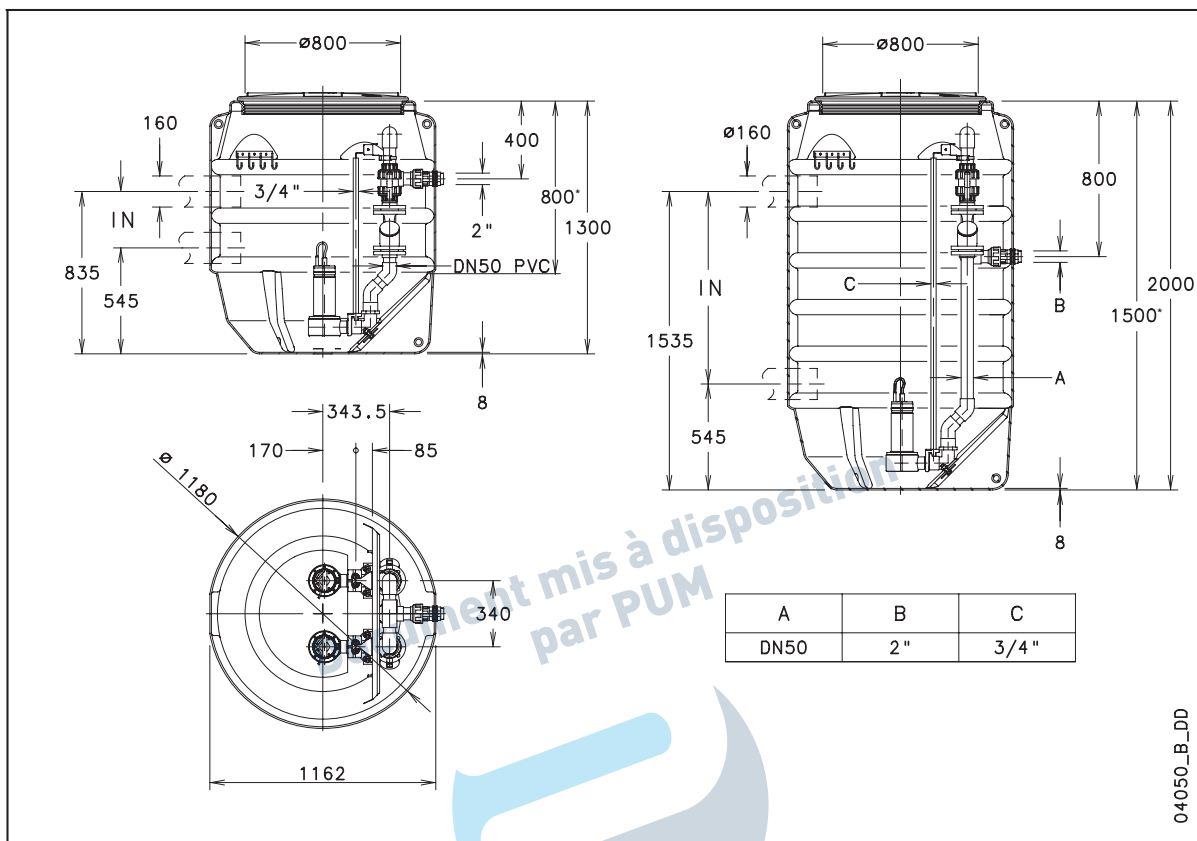
Tableau des données électriques

TYPE POMPE MONOPHASÉE	PUISSANCE NOMINALE kW	COURANT ABSORBÉ* 220-240 V A	CONDENSATEUR $\mu\text{F} / 450 \text{ V}$	TYPE POMPE TRIPHASÉE	PUISSANCE NOMINALE kW	COURANT ABSORBÉ* 220-240 V A	COURANT ABSORBÉ* 380-415 V A

*Valeurs maximales pour la plage de fonctionnement

SÉRIE MICRO 10

Dimensions et poids



* Profondeur maximale du fil d'eau d'arrivée par rapport au niveau TN (Terrain Naturel)

TYPE STATION	POIDS kg	TYPE STATION	POIDS kg
MICRO 10/1300 DXM50-7	156,8	MICRO 10/2000 DXM50-7	176,8
MICRO 10/1300 DXVM50-7	156,8	MICRO 10/2000 DXVM50-7	176,8
MICRO 10/1300 DXV50-7	152,8	MICRO 10/2000 DXV50-7	172,8
MICRO 10/1300 DXVM50-11	160,2	MICRO 10/2000 DXVM50-11	180,2
MICRO 10/1300 DXV50-15	158,8	MICRO 10/2000 DXV50-15	178,8
MICRO 10/1300 CP3057HT264 MONO	198	MICRO 10/2000 CP3057HT264 MONO	218
MICRO 10/1300 DP3045MT234 MONO	186	MICRO 10/2000 DP3045MT234 MONO	206
MICRO 10/1300 DP3057MT238 MONO	198	MICRO 10/2000 DP3057MT238 MONO	218
MICRO 10/1300 DXGM 25-11	166,6		
MICRO 10/1300 DXG25-11	166,6		

