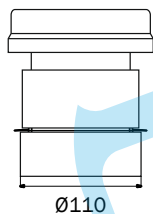
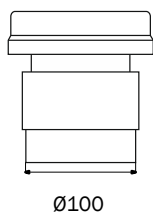
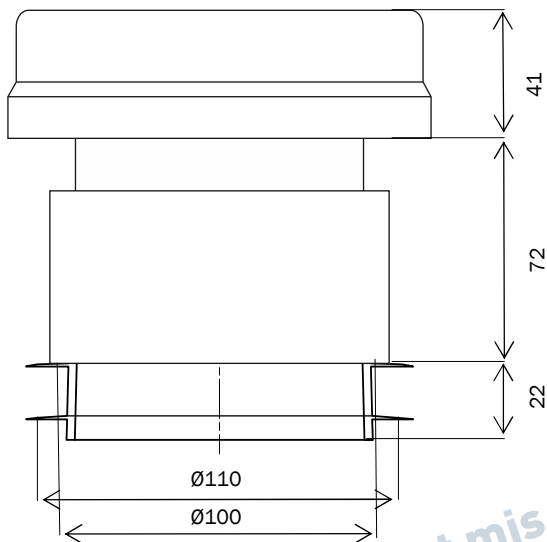
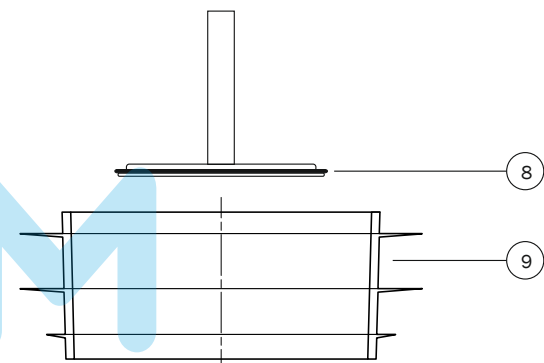
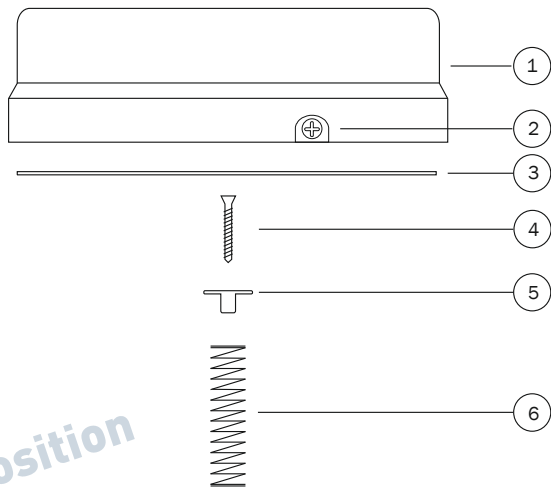


Réf : 210-CLAP100

CARACTERISTIQUES TECHNIQUES

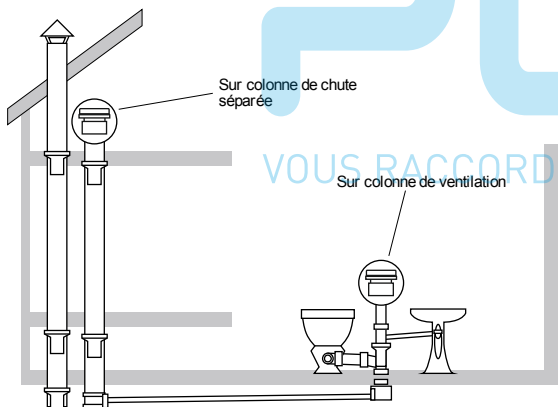


Document mis à disposition
par PUM



MISE EN OEUVRE

APPLICATION
Colonne Ø 100, 110mm



Montage rapide

Mise en œuvre d'une grande simplicité : collage sur/ ou emboîtement dans la colonne de ventilation.
Installation sous le niveau de débordement autorisée.

Application

Ne pas utiliser en cas de chute unique

- ① Couvercle rigide
- ② Vis fixation couvercle 1/3
- ③ Grille inox
- ④ Vis bague/ressort
- ⑤ Bague ressort
- ⑥ Ressort calibré
- ⑦ Corps du clapet
- ⑧ Membrane
- ⑨ Manchette

Schéma non contractuel - Dimensions exprimées en mm