



## SIXPMRH - SIXPMRV / Siphons PMR nouvelle génération DOCIA

### KITS SIPHONS

#### FONCTION :

Le siphon PMR a pour but de préparer une intervention ultérieure pour rendre accessible la salle d'eau à des personnes à mobilité réduite.

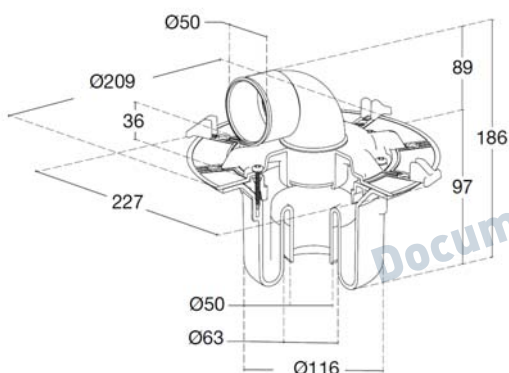
SIXPMRH



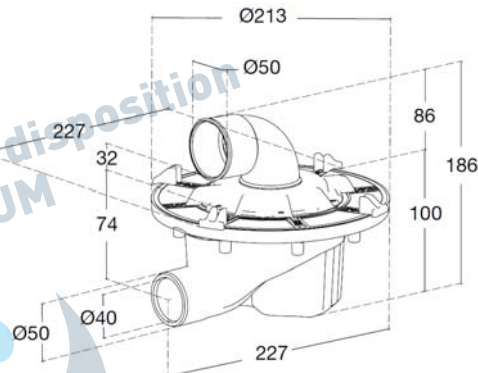
SIXPMRV



SIXPMRV



SIXPMRH

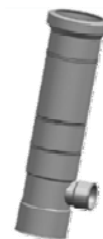
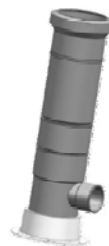


#### DESCRIPTION :

Ces siphons permettent une évacuation soit horizontale, soit verticale, sans chape. Ils sont livrés avec une plaque pleine, un coude, et une plaque muni d'un raccordement Ø50 pour baignoire.

#### ACCESSOIRES :

- Trépied de positionnement avant coulage pour sortie verticale (TRSICAV)
- Culottes de raccordement à la chute
  - Mâle /femelle avec embout de coffrage Ø100 (BT68PMR)
  - Femelle/femelle (BT688PMR)
- Embout de coffrage Ø50 (ECEUJ)



#### CARACTERISTIQUES :

L'ensemble des pièces sont réalisées en PVC à coller permettant une installation en dalle conformément au DTU 60.33.

#### MISE EN OEUVRE :

Deux méthodes de mises en œuvre sont possibles :

- Mise en place d'une réservation avant installation sur siphon et de l'évacuation
- Mise en place du siphon et de l'évacuation avant coulage

Mars 2017



Siège social : 37, rue Pierre & Marie Curie  
BP 10966 - 49309 Cholet Cedex  
Tel : 02 41 63 73 83  
Fax : 02 41 63 73 57  
Email:tech-com.nicoll@alixis.com