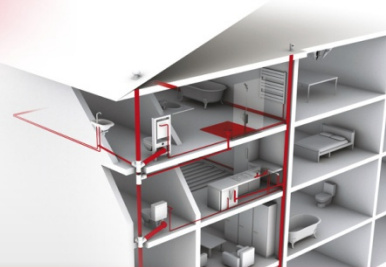


Caniveau de douche DOCIA / Caniveau matériau de synthèse avec grille réversible

Référence : SICAN70R - SICAN80R – SICAN90R – SICAN100R



■ FONCTION :

Caniveau d'évacuation linéaire et adaptable pour douches à l'italienne.

■ CARACTERISTIQUES TECHNIQUES :

- 4 longueurs de caniveau : 70-80-90-100 cm
- Garde d'eau 50 mm
- Débit d'évacuation 0.66 L/s (soit 40 L/min)
- Sortie Ø 40 mm femelle à coller
- Positionnement mural ou central

■ DESCRIPTION :

Composé de :

- Corps du caniveau
- Bride
- Vis
- Pions de réglage de hauteur du cadre et de la grille
- Pieds de réglage
- Siphon
- Cadre et grille inox 304 modèle réversible

■ ACCESSOIRES :

- Natte de reprise d'étanchéité : NAT15063
- Bande d'étanchéité en butyle autoadhésif : BANBUTYL

■ MISE EN OEUVRE :

Fixer les pieds réglables au corps du caniveau

Positionner le caniveau à l'emplacement désiré : marquer, percer et fixer

Régler la hauteur et ajuster le niveau

Coller le tube d'évacuation Ø40 mm

Coller l'autocollant de protection sur le caniveau

Réaliser la chape avec pente de 1 à 2 cm/m

Retirer l'autocollant de protection et appliquer un adhésif à base de MS polymère

Pour les étanchéités par natte :

Coller la natte sur la surface totale au sol (y compris le caniveau) et fixer la bride avec les vis fournies

Pour les étanchéités liquides :

Réaliser la reprise d'étanchéité entre le caniveau et la couche d'étanchéité liquide par la natte NAT15063 ou la bande BANBUTYL

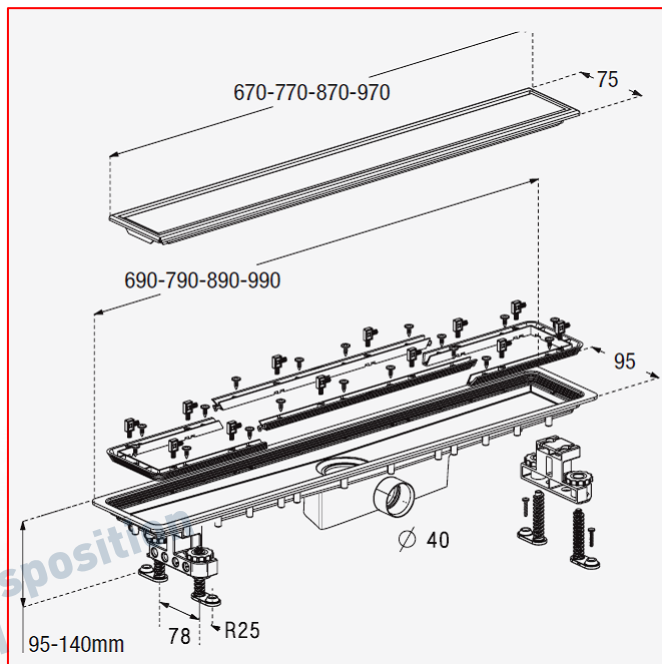
Si natte : couper au cutter la partie couvrant l'intérieur du caniveau

Positionner les cales pour ajuster la hauteur du cadre et de la grille à la hauteur du carrelage

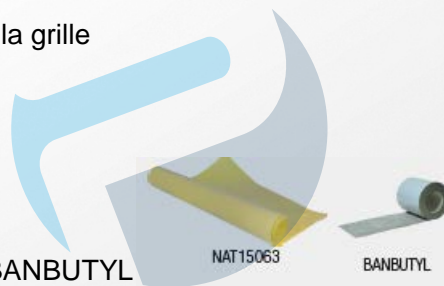
Placer le cadre sur les cales

Coller carrelage et faïence

Installer la grille



Document mis à disposition par PUM



■ QUALITE - ENVIRONNEMENT :

ISO 9001
ISO 14001
BUREAU VERITAS
Certification



JANVIER 2014