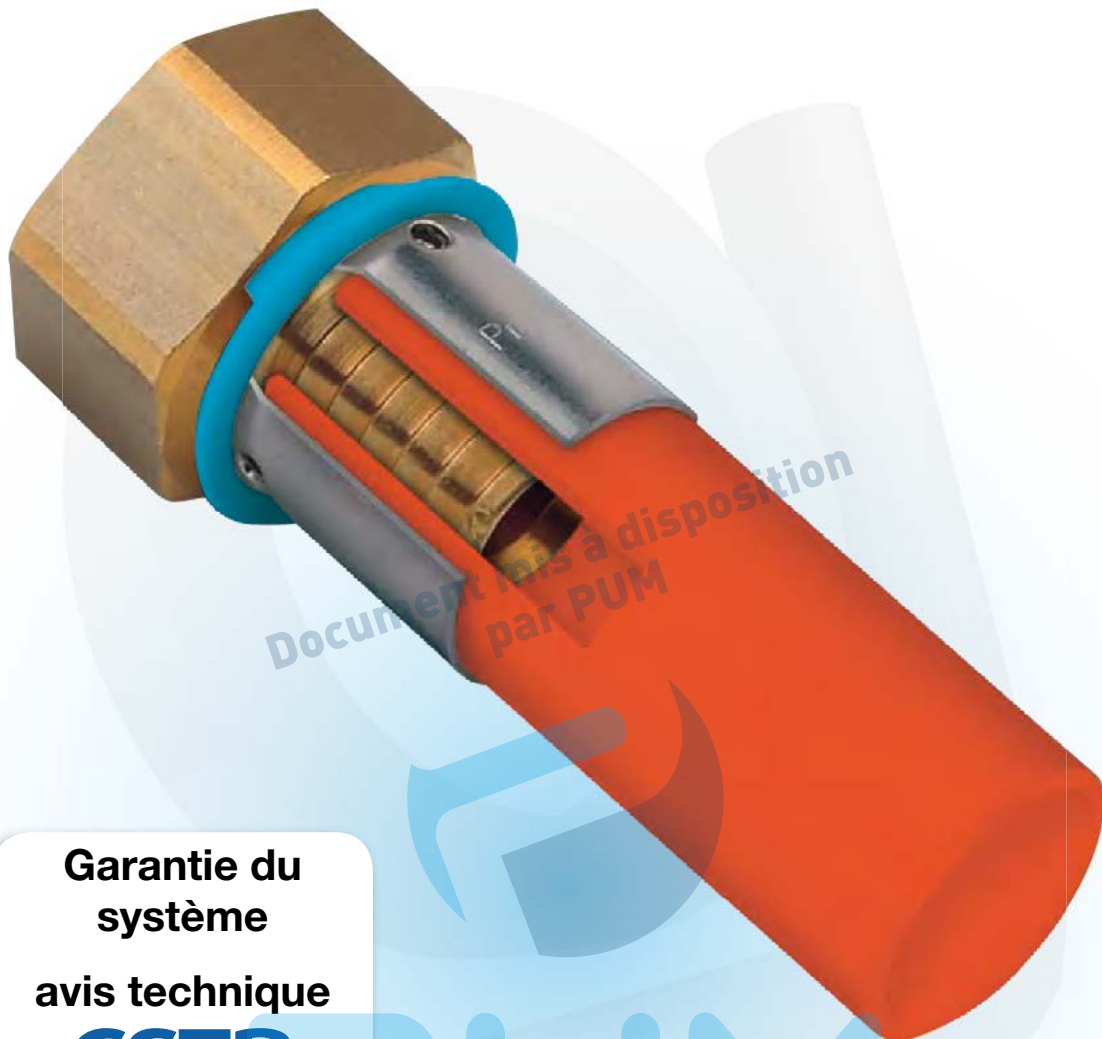


# Trapress®

Système de raccords à sertissage radial pour tube PER



Garantie du système  
avis technique  
**CSTB**  
**ACS**

Document mis à disposition  
par PUM

VOUS RACCORDER À L'ESSENTIEL



## RACCORD Trapress

### Description générale

Nos raccords Trapress sont pensés pour épouser à la perfection les tube PER. Ils prennent en compte les tolérances de ces derniers afin que tube et raccord s'assemblent à la perfection dans tous les cas de figure.

Les raccords Trapress se composent de :

- Corps en laiton
- Joints porte-douilles
- Douilles



### Composition

Les raccords Trapress se composent de laiton CW617N, matériel de première qualité fourni avec la certification ISO 9001 du fabricant. Les pièces disposent en outre de leur propre norme. Elles appartiennent à un système certifié, ce qui les rend conformes à la norme.

Les joints porte-douilles sont composés de polypropylène.

Les douilles sont en acier inoxydable AISI 304 résistant à tout agent chimique existant sur le chantier.

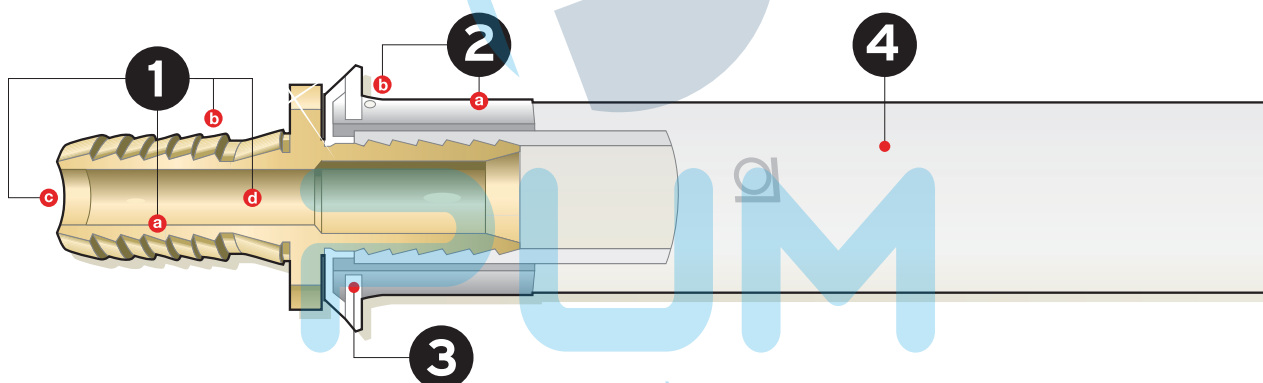
Ce système se caractérise en outre par son extrême simplicité au montage, ce qui évite presque à 100% les erreurs à l'installation.

Tous les filets des raccords qui en sont dotés sont ISO.

Simple et rapide.

## CARACTÉRISTIQUES PRINCIPALES

### Système de press fitting pour tube PER



#### 1.- Raccord

Raccord certifié

- Laiton CW617N et CW614N : Avec certification ISO 9001 du fabricant, matériel de première qualité selon standards européens.
- Profil en dent de scie: Union optimale raccord-tube avec 6 pas d'étanchéité.
- Biseau d'entrée: Parfaite transition de l'eau du tube au raccord, réduisant les pertes de charge, les turbulences ainsi que les sédiments.
- Usinage optimum sans rugosité évitant incrustations et pertes de charge.

#### 2.- Douille

- Acier inoxydable AISI 304 : Résistant à tout agent chimique existant sur le chantier.
- Témoins de positionnement: Sécurité dans le montage permettant de s'assurer que le tube est arrivé dans la position correcte.

#### 3.- Joint porte-douilles

- Fabriqué en polypropylène.
- Maintient la douille parfaitement en place pour que le tube s'introduise dans le raccord en assurant une union fiable et de garantie.

#### 4.- Tube

- Tube PER certifié
- Léger, flexible et silencieux.
- Avec mémoire thermique.
- Entièrement résistant à la corrosion et aux incrustations.
- Résistant à la pression et à la température dans le temps.

# Raccords



Réf.	Dimension	U./Cond	Réf.	Dimension	U./Cond
281-46-121	12-3/8"	25	281-46-201	20-1/2"	25
281-46-122	12-1/2"	25	281-46-202	20-3/4"	25
281-46-161	16-3/8"	25	281-46-251	25-3/4"	25
281-46-162	16-1/2"	25	281-46-252	25-1"	25
281-46-163	16-3/4"	25	281-46-321	32-1"	1

**RACCORD ECROU FEMELLE LIBRE**



281-64-121	12-3/8"	25	281-64-201	20-1/2"	25
281-64-122	12-1/2"	25	281-64-202	20-3/4"	25
281-64-161	16-3/8"	25	281-64-251	25-1/2"	25
281-64-162	16-1/2"	25	281-64-252	25-3/4"	25
281-64-163	16-3/4"	25	281-64-253	25-1"	25

**RACCORD FIXE MALE**



281-68-121	12-3/8"	25	281-68-201	20-1/2"	25
281-68-122	12-1/2"	25	281-68-202	20-3/4"	25
281-68-161	16-3/8"	25	281-68-251	25-3/4"	25
281-68-162	16-1/2"	25	281-68-252	25-1"	25
281-68-163	16-3/4"	25			

**RACCORD FIXE FEMELLE**



281-77-120	12-12	25	281-77-200	20-20	25
281-77-160	16-16	25	281-77-250	25-25	25

**MANCHON LIAISON EGAL**



281-76-121	12-16	25	281-76-162	16-25	25
281-76-122	12-20	25	281-76-201	20-25	25
281-76-161	16-20	25			

**MANCHON LIAISON REDUIT**



281-80-120	12 Cu 10	25	281-80-201	20 Cu 16	25
281-80-121	12 Cu 12	25	281-80-202	20 Cu 18	25
281-80-122	12 Cu 14	25	281-80-203	20 Cu 20	25
281-80-162	16 Cu 14	25	281-80-204	20 Cu 22	25
281-80-163	16 Cu 16	25	281-80-251	25 Cu 18	25
281-80-164	16 Cu 18	25	281-80-253	25 Cu 22	25

**UNION PER CUIVRE**



475-79-162	16PER12 Trapress	25	475-79-166	16PER16 Trapress	25
------------	------------------	----	------------	------------------	----

**UNION PER MULTICOUCHE**



281-45-123	12 - 3/4"	25	281-45-163	16 - 3/4"	25
------------	-----------	----	------------	-----------	----

**RACCORD EUROCONE**



282-77-120	12-12	25	282-77-250	25-25	25
282-77-160	16-16	25	282-77-320	32-32	1
282-77-200	20-20	25			

**COUDE EGAL**

Réf.	Dimension	U./Cond	Réf.	Dimension	U./Cond
282-62-121	12-1/2"	25	282-62-201	20-1/2"	25
282-62-161	16-1/2"	25	282-62-202	20-3/4"	25

COUDE AVEC BASE DE FIXATION



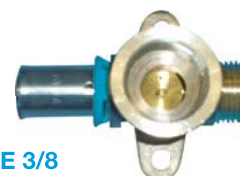
282-63-121	12-1/2"	25	282-63-201	20-1/2"	25
282-63-161	16-1/2"	25			

COUDE LONG AVEC BASE DE FIXATION



282-65-121	12-3/8"	25	282-65-161	16-3/8"	25
------------	---------	----	------------	---------	----

COUDE AVEC BASE DE FIXATION SORTIE MALE 3/8



282-14-121	12-3/8"	25	282-14-201	20-1/2"	25
282-14-122	12-1/2"	25	282-14-251	25-3/4"	25
282-14-162	16-1/2"	25			

COUDE TERMINAL MALE



282-18-121	12-3/8"	25	282-18-201	20-1/2"	25
282-18-122	12-1/2"	25	282-18-202	20-3/4"	25
282-18-161	16-3/8"	25	282-18-251	25-3/4"	25
282-18-162	16-1/2"	25			

COUDE TERMINAL FEMELLE



282-20-121	12-1/2"	25	282-20-201	20-1/2"	25
282-20-161	16-1/2"	25			

COUDE SORTIE DE CLOISON



282-38-122	12-1/2"	25	282-38-201	20-1/2"	25
282-38-160	16-3/8"	25	282-38-202	20-3/4"	25
282-38-161	16-1/2"	25	282-38-251	25-3/4"	25
282-38-162	16-3/4"	25			

COUDE TERMINAL ECROU LIBRE



282-80-121	12 Cu 12	25	282-80-163	16 Cu 16	25
282-80-122	12 Cu 14	25	282-80-202	20 Cu 16	25
282-80-161	16 Cu 14	25			

COUDE PER-CUIVRE



282-83-122	12-1/2"	25	282-83-162	16-1/2"	25
------------	---------	----	------------	---------	----

COUDE POUR CLOISON LEGERE



283-77-120	12-12-12	25	283-77-250	25-25-25	25
283-77-160	16-16-16	25	283-77-320	32-32-32	1
283-77-200	20-20-20	25			

TE EGAL



Document in libre disposition  
par PUM

PUM  
VOUS RACCORDER À L'ESSENTIEL

# Raccords



TE REDUIT

Réf.	Dimension	U./Cond	Réf.	Dimension	U./Cond
283-76-121	12-12-16	25	283-76-202	20-16-16	25
283-76-122	12-12-20	25	283-76-203	20-16-20	25
283-76-123	12-16-16	25	283-76-204	20-20-16	25
283-76-161	16-12-16	25	283-76-205	20-25-20	25
283-76-162	16-12-20	25	283-76-253	25-16-25	25
283-76-163	16-20-16	25	283-76-255	25-20-20	25
283-76-164	16-25-16	25	283-76-256	25-20-25	25
283-76-201	20-12-20	25	283-76-258	25-25-20	25



TE SORTIE MÂLE

283-14-121	12-1/2"	25	283-14-201	20-1/2"	25
283-14-161	16-1/2"	25	283-14-252	25-3/4"	25



TE SORTIE FEMELLE

283-18-121	12-1/2"	25	283-18-251	25-1/2"	25
283-18-161	16-1/2"	25	283-18-252	25-3/4"	25
283-18-201	20-1/2"	25	283-18-322	32-1"	1



BOUCHON À SERTIR

288.90.012	12	25	288.90.020	20	25
288.90.016	16	25	288.90.025	25	25



DOUILLE

81-93-120	12	25	81-93-250	25	25
81-93-160	16	25	81-93-320	32	25
81-93-200	20	25			

# Outils



PINCE COUPE TUBE

27-70-232	12-25	
-----------	-------	--



OUTIL À SERTIR À BATTERIE TRAPRESS À L'ESSENTIEL

478-55-000	16-32	1
------------	-------	---

Sans matrice et sans insert.  
Inclus malette, chargeur et batterie.



MACHOIRE INTERCHANGEABLE TRAPRESS

478-40-100	12-32	1
------------	-------	---



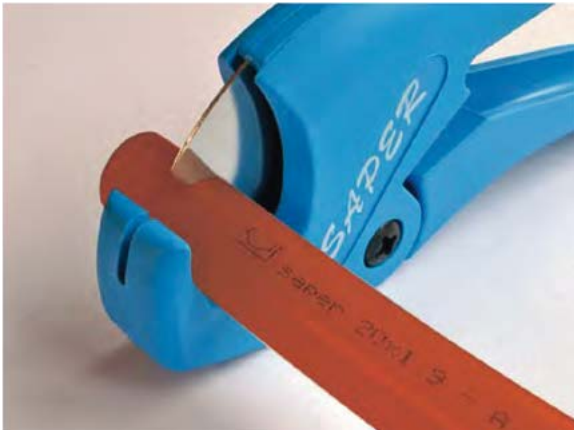
JEU D'INSERTS POUR MACHOIRE

78-60-312	12	1	78-60-325	25	1
78-60-316	16	1	78-60-332	32	1
78-60-320	20	1			

**L'entretien annuel des outils est une garantie de qualité de sertissage**

# Schéma de montage

## 1- Couper le tube



Au moyen de la pince coupe-tube, on pratique une coupe dans le tube, qui devra être aussi nette et perpendiculaire que possible par rapport au tube.

## 2- Assembler



Le raccord Trapress de la dimension appropriée au tube doit être introduit dans celui-ci. La douille étant placée sur son joint, on la fera tourner doucement jusqu'au moment où l'on visualise le tube sur les témoins disposés sur la douille.

Document mis à disposition  
par PUM

## 3- Sertir



1. Employer des inserts appropriés au raccord.
2. Placer les inserts sur la mâchoire et introduire le raccord.
3. Sertir en vérifiant que la mâchoire ferme complètement.
4. L'assemblage est correctement réalisé.

VOUS RACCORDER À L'ESSENTIEL